

ST 110 109 9875



- Ausladung 241 mm
- schwenkbarer Auslauf 360°
- optional schwenkbegrenzbar mit Schwenkbegrenzungsset 12 820 970 90
- luftangereicherter Strahl und Brausestrahl
- gewebeumflochtener Brauseschlauch 1500 mm
- automatischer Umschalter Auslauf/Brause
- Sprayface mit Antikalk-System
- Durchfluss max. 8 l/min bei 3 bar Fließdruck
- bleifrei
- Dieses Produkt leistet einen Beitrag zur Erfüllung der Vorgaben von nachhaltigen Gebäudezertifizierungen, z.B. LEED®, BREEAM®, DGNB

	Chrom	ST 110 109 9875-00
	Platin gebürstet	ST 110 109 9875-06
	Platin	ST 110 109 9875-08
	Messing (23kt Gold)	ST 110 109 9875-09
	Dark Chrome	ST 110 109 9875-19
	Messing gebürstet (23kt Gold)	ST 110 109 9875-28
	Schwarz matt	ST 110 109 9875-33
	Champagne gebürstet (22kt Gold)	ST 110 109 9875-46
	Champagne (22kt Gold)	ST 110 109 9875-47
	Chrom gebürstet (Edelstahl-Look)	ST 110 109 9875-93
	Dark Platinum gebürstet	ST 110 109 9875-99

Einzelkomponenten dieses Sets

Für dieses Set benötigen Sie folgende Komponenten



1x 32 815 875-00



1x 27 731 970-00



TARA ULTRA Zweilochbatterie mit Einzelrosetten mit Spülbrausegarnitur -
Chrom

TARA ULTRA

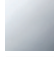

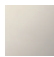




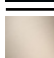

ST 110 109 9875

ST 110 109 9875



- Ausladung 241 mm
- schwenkbarer Auslauf 360°
- optional schwenkbegrenzbar mit Schwenkbegrenzungsset 12 820 970 90
- luftangereicherter Strahl
- Durchfluss max. 8 l/min bei 3 bar Fließdruck
- bleifrei
- Dieses Produkt leistet einen Beitrag zur Erfüllung der Vorgaben von nachhaltigen Gebäudezertifizierungen, z.B. LEED®, BREEAM®, DGNB

Bedienteil frei positionierbar.

	Chrom	32 815 875-00
	Platin gebürstet	32 815 875-06
	Platin	32 815 875-08
	Messing (23kt Gold)	32 815 875-09
	Dark Chrome	32 815 875-19
	Messing gebürstet (23kt Gold)	32 815 875-28
	Schwarz matt	32 815 875-33
	Champagne gebürstet (22kt Gold)	32 815 875-46
	Champagne (22kt Gold)	32 815 875-47
	Chrom gebürstet (Edelstahl-Look)	32 815 875-93
	Dark Platinum gebürstet	32 815 875-99

Empfohlenes Zubehör



Schwenkbegrenzungsset - 12 820 970 90

Empfohlenes Zubehör



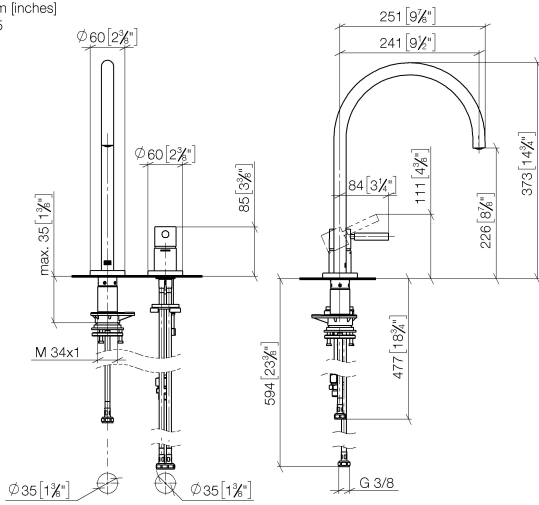
Exzenterbetätigung mit Drehknopf - Chrom 10 710 970-00

Empfohlenes Zubehör

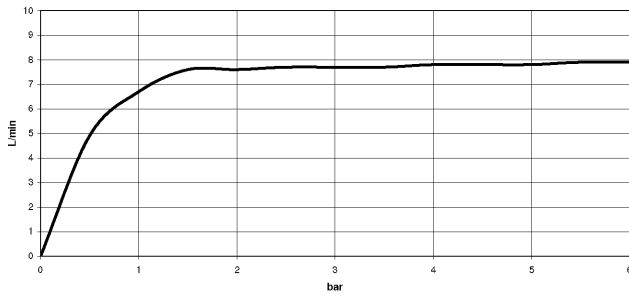


Spender mit Rosette - Chrom 82 444 970-00

ST 110 100 QR75
mm [inches]
1:5



Durchflussdiagramm

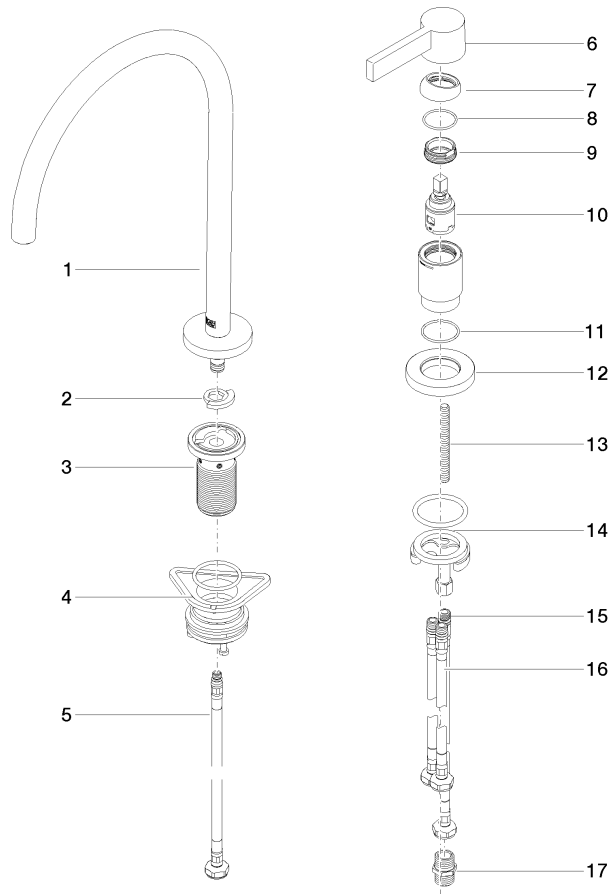


Zertifikate

LGA_38639.

WRAS_240102014.

ST 110 109 9875



Ersatzteilstückliste

Nr.	Artikelnummer	Benennung	Verbaumenge	Lieferzeit
1	90 28 22 377 00-00	Auslauf	1	10
2	12 820 970 90	Schwenkbegrenzungsset -	1	2
3	90 30 01 299 00 90	Schaft	1	2
4	04 23 10 044 08 90	Befestigungssatz	1	2
5	04 30 04 100 00 90	Schlauch	1	2
6	90 20 87 003 00-00	Griff	1	-
Ersatzteil nicht mehr bestellbar, bitte bestellen Sie den Nachfolgeartikel				
7	09 28 30 026-00	Haube	1	10
8	09 14 10 091 90	Dichtung	1	2
9	09 24 04 266 90	Mutter	1	2
10	90 15 05 042 00 90	Kartusche	1	2
11	09 14 10 110 90	Dichtung	1	2
12	09 27 97 040-00	Rosette	1	10
13	09 31 11 011 90	Stift	1	2
14	04 30 11 085 97 90	Befestigungssatz	1	2
15	04 30 04 104 00 90	Schlauch	1	2
16	04 30 04 105 00 90	Schlauch	2	2
17	90 24 03 250 00 90	Nippel	1	2

ST 110 109 9875



- mit runder Rosette
- Brausestrahl
- automatischer Umschalter Auslauf/Brause
- Armaturenhöhe 191 mm
- Bohrungsdurchmesser Spülbrause 32 mm
- gewebeumflochtener Brauseschlauch 1500 mm
- Sprayface mit Antikalk-System
- bleifrei

Nur kombinierbar mit 32815682, 33826861, 32815861, 33836888, 32816888, 20816892, 33836875, 32815875.

Eigensicher gegen Rückfließen.

	Chrom	27 731 970-00
	Platin gebürstet	27 731 970-06
	Platin	27 731 970-08
	Messing (23kt Gold)	27 731 970-09
	Dark Chrome	27 731 970-19
	Messing gebürstet (23kt Gold)	27 731 970-28
	Schwarz matt	27 731 970-33
	Champagne gebürstet (22kt Gold)	27 731 970-46
	Champagne (22kt Gold)	27 731 970-47
	Chrom gebürstet (Edelstahl-Look)	27 731 970-93
	Dark Platinum gebürstet	27 731 970-99

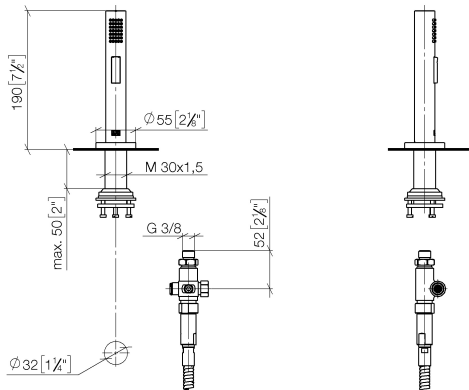


TARA ULTRA Zweilochbatterie mit Einzelrosetten mit Spülbrausegarnitur -
Chrom

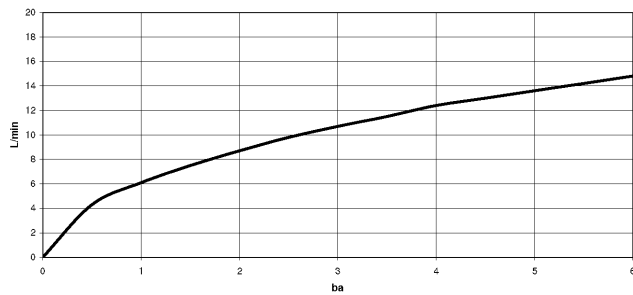
TARA ULTRA

ST 110 109 9875

ST 110 100 QR75
mm [inches]



Durchflussdiagramm



Zertifikate

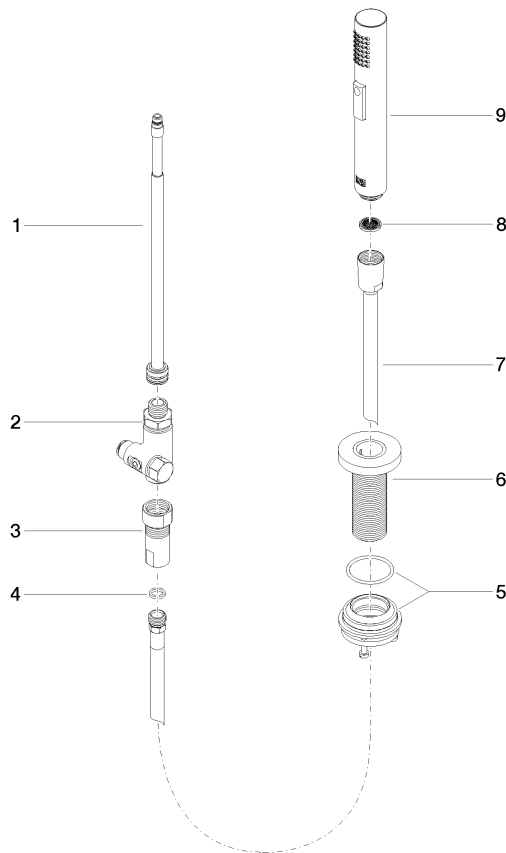
LGA_29572.

LGA_38643.

Belgaqua_24-005-
27_3.

ST 110 109 9875

Ersatzteile für die
anderen
Oberflächenvarianten
finden Sie hier: Platin
gebürstet



Ersatzteilstückliste

Nr.	Artikelnummer	Benennung	Verbaumenge	Lieferzeit
1	90 28 20 068 00 90	Anschluss	1	2
2	90 17 09 046 12 90	Umstellung	1	2
3	90 24 03 241 00 90	Nippel	1	2
4	90 14 20 019 00 90	Dichtung	1	2
5	04 23 10 047 00 92	Befestigungssatz	1	60
6	90 27 86 001 00-00	Rosette	1	-
Ersatzteil nicht mehr bestellbar, bitte bestellen Sie den Nachfolgeartikel				
7	90 30 02 062 00-00	Schlauch	1	2
8	09 23 01 039 90	Sieb	1	2
9	04 12 11 158 00-00	Brause	1	10